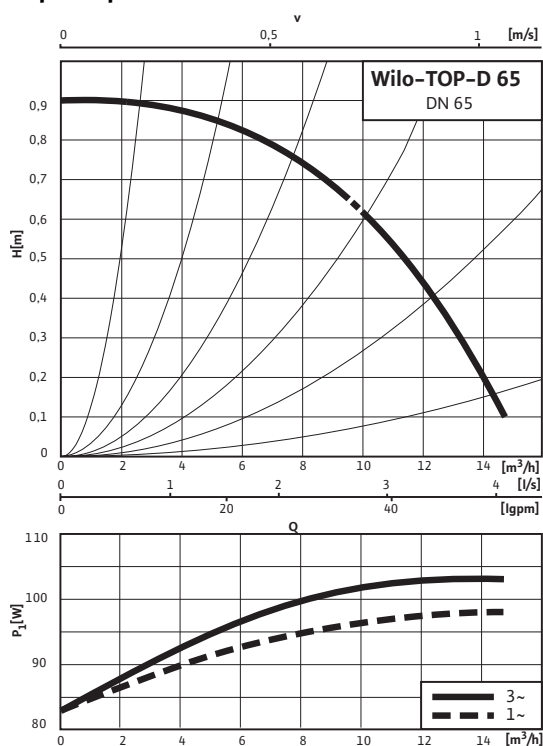
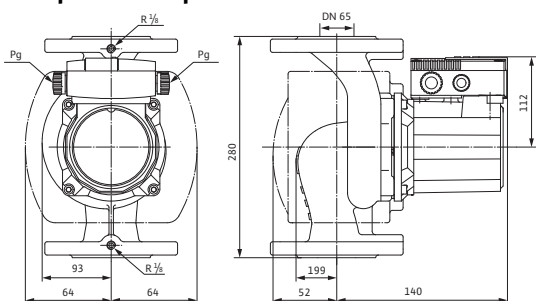


## Лист данных: Wilo-TOP-D 65 (PN 6/10)

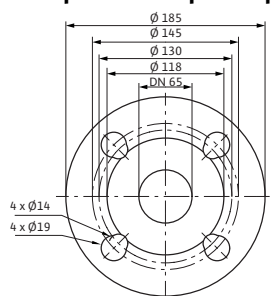
### Характеристики



### Габаритный чертеж



### Габаритный чертеж фланца



### Допустимая перекачиваемая среда (другие среды по запросу)

Вода систем отопления (согласно VDI 2035)

Водогликолевая смесь (макс. 1:1; при доле гликоля более 20 % необходимо проверять рабочие характеристики)

### Допустимая область применения

Диапазон температур при макс. температуре окружающей среды +40 °C

-20 до +130 (в кратковременном режиме 2 ч: 140) °C

Макс. допустимое рабочее давление

$P_{max}$  6/10 bar

### Подсоединения к трубопроводу

Номинальный внутренний диаметр фланца

DN 65

Фланец

Комбинированный фланец PN6/10 (фланец PN 16 согласно EN 1092-2)

Габаритная длина

$l_o$  280 мм

### Мотор/электроника

Создаваемые помехи

EN 61000-6-3

Помехозащищенность

EN 61000-6-2

Степень защиты

IP X4D

Класс нагревостойкости изоляции

H

Подключение к сети

3~230/400 В, 50 Гц

Частота сети

$F$  50 Гц

Номинальная мощность мотора

$P_2$  60 Вт

Частота вращения

$N$  1350 об/мин

Потребляемая мощность 1~230 В

$P_1$  83 - 98\* Вт

Потребляемая мощность 3~400 В

$P_1$  83 - 103 W

Ток при 1~230В

$I$  0,57\* А

Ток при 3~230 В

$I$  0,6 А

Ток при 3~400 В

$I$  0,35 А

Конденсатор

6,0 мкФ / 240 VDB

Защита мотора

SK 602N/622N

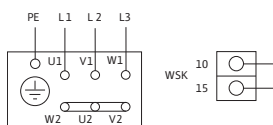
Резьбовой ввод для кабеля

$PG$  2x13.5/1x9

### Материалы

## Лист данных: Wilo-TOP-D 65 (PN 6/10)

### Схема подключения



Подключение к сети 3~400 В, 50 Гц с WSK

WSK = защитный контакт обмотки

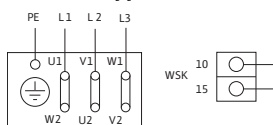
Полная защита мотора с опциональным устройством отключения Wilo-SK 602N/ WiloSK 622N или другими приборами управления с возможностью подключения WSK

Выключение: выключение по сигналу внешнего прибора управления/внешней системы регулирования

Сброс: Сброс сигнала неисправности выполняется автоматически после охлаждения мотора

(Схему подключения к SK 602N/SK 622N см. в разделе «Сервисное обслуживание/принадлежности»)

### Схема подключения



Подключение к сети 3~230 В, 50 Гц с WSK

WSK = защитный контакт обмотки

Полная защита мотора с опциональным устройством отключения Wilo-SK 602N/ WiloSK 622N или другими приборами управления с возможностью подключения WSK

Выключение: выключение по сигналу внешнего прибора управления/внешней системы регулирования

Сброс: Сброс сигнала неисправности выполняется автоматически после охлаждения мотора

(Схему подключения к SK 602N/SK 622N см. в разделе «Сервисное обслуживание/принадлежности»)

|                |                                      |
|----------------|--------------------------------------|
| Корпус насоса  | Серый чугун (EN-GJL-250)             |
| Рабочее колесо | Синтетический материал (PP - 50% GF) |
| Вал насоса     | Нержавеющая сталь (X46Cr13)          |
| Подшипники     | Металлографит                        |

### Минимальный подпор на всасывающем патрубке во избежание кавитации при температуре перекачиваемой воды

|   |                    |
|---|--------------------|
| Минимальный подпор при 50/95 /110/130°C | 0,5 / 2 / 8 / 21 м |
|---|--------------------|

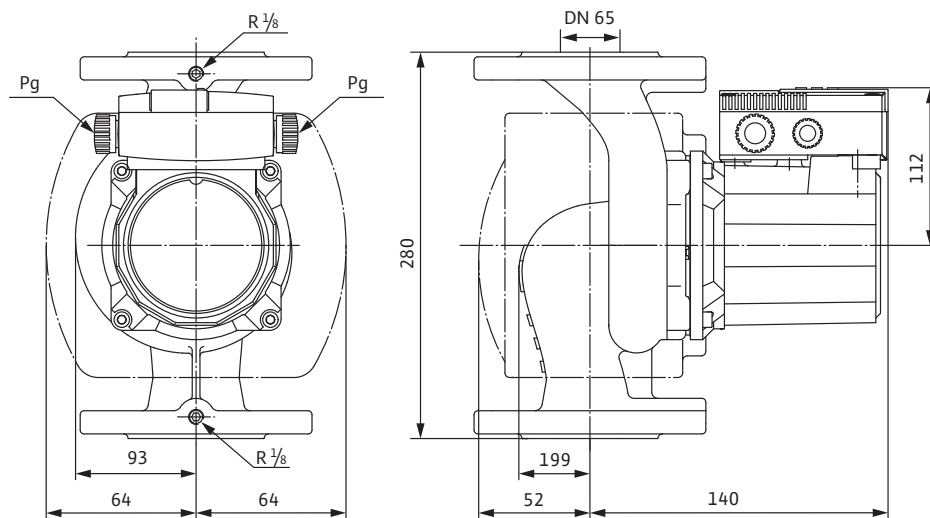
### Данные для заказа

|            |                |
|------------|----------------|
| Изделие    | Wilo           |
| Тип        | TOP-D 65       |
| Арт.-№     | 2046649        |
| Вес, прим. | <i>m</i> 15 кг |

\* возможно с конденсатором 1~230 В (KDS 2081829)

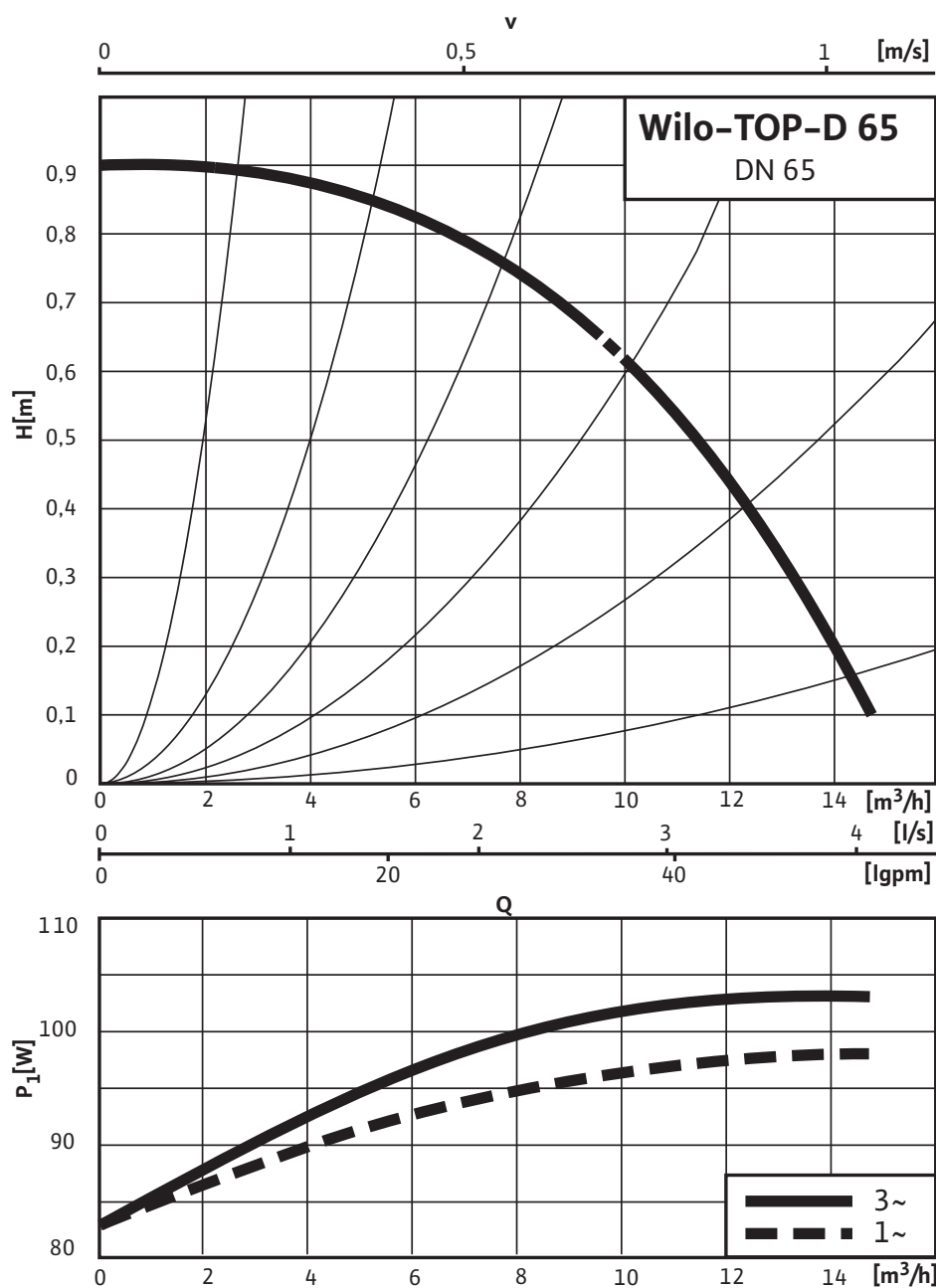
Размеры и габаритные чертежи: Wilo-TOP-D 65 (PN 6/10)

Габаритный чертеж



## Характеристики: Wilo-TOP-D 65 (PN 6/10)

### Характеристики



## Данные для заказа: Wilo-TOP-D 65 (PN 6/10)

| Данные для заказа                 |                         |           |
|-----------------------------------|-------------------------|-----------|
| Изделие                           | Wilo                    |           |
| Тип                               | TOP-D 65                |           |
| Арт.-№                            | 2046649                 |           |
| Номер EAN                         | 4016322685395           |           |
| Ценовая группа                    | W2                      |           |
| Вес брутто                        | <i>m</i>                | 15.660 кг |
| Вес, прим.                        | <i>m</i>                | 15 кг     |
| Длина x Ширина x Высота (упаков.) | 280мм x 224мм x 289,5мм |           |
| Объем упаковки                    | <i>V</i>                | 18,16 л   |

## Тексты заявок: Wilo-TOP-D 65 (PN 6/10)

Возможно применение для любых систем водяного отопления, систем кондиционирования, закрытых контуров охлаждения и промышленных циркуляционных систем.

Не требующий обслуживания циркуляционный насос с мокрым ротором с резьбовым или фланцевым соединением, предназначенный для установок с малым сопротивлением трубопроводной сети.

Оснащение и функции

- подключение к сети;
- 3–400 В, 50 Гц;
- 3–230 В, 50 Гц в соединении треугольником;
- 1–230 В, 50 Гц по схеме Штейнмеца с конденсатором;
- насосы с 3 моторами;
- $P_2$  до 20 Вт: устойчивые к токам блокировки,
- $P_2$  от 60 Вт: полная защита мотора посредством защитного контакта обмотки в сочетании с устройством отключения
- насосы с контрольным индикатором направления вращения;
- корпус насоса покрыт катафоретическим лакированием (KTL) для оптимальной защиты от коррозии
- комбинированный фланец PN 6/PN 10 (при DN 40 – DN 65)
- теплоизоляция для применения в системах отопления

Материалы

Корпус насоса: Серый чугун (EN-GJL-250)

Рабочее колесо: Синтетический материал (PP – 50% GF)

Вал насоса: Нержавеющая сталь (X46Cr13)

Подшипники: Металлографит

Допустимая перекачиваемая среда (другие среды по запросу)

Макс. расход:  $14 \text{ м}^3/\text{ч}$

Макс. напор: 0.9 М

Подсоединения к трубопроводу

Номинальный внутренний диаметр фланца: DN 65

Фланец: Комбинированный фланец PN6/10 (фланец PN 16 согласно EN 1092-2)

Габаритная длина: 280 мм

Мотор/электроника

Создаваемые помехи: EN 61000-6-3

Помехозащищенность: EN 61000-6-2

Степень защиты: IP X4D

Класс нагревостойкости изоляции: H

Подключение к сети: 3~230/400 В, 50 Гц

Частота сети: 50 Гц

Номинальная мощность мотора: 60 W

Частота вращения: 1350 об/мин

Потребляемая мощность 1~230 В: 83 – 98\* Вт

Ток при 1~230В: 0,57\* А

Ток при 3~400 В: 0,35 А

Защита мотора: SK 602N/622N

Резьбовой ввод для кабеля: 2x13.5/1x9

## Тексты заявок: Wilo-TOP-D 65 (PN 6/10)

Данные для заказа

Арт.-№: 2046649

Номер EAN: 4016322685395

Вес, прим.: 15 кг

Изделие: Wilo

Тип: TOP-D 65